

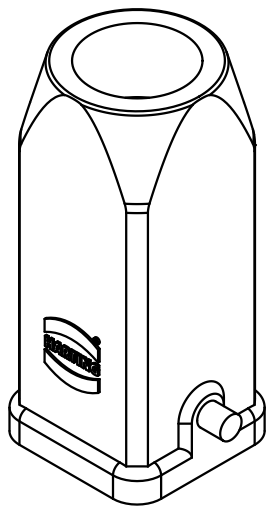
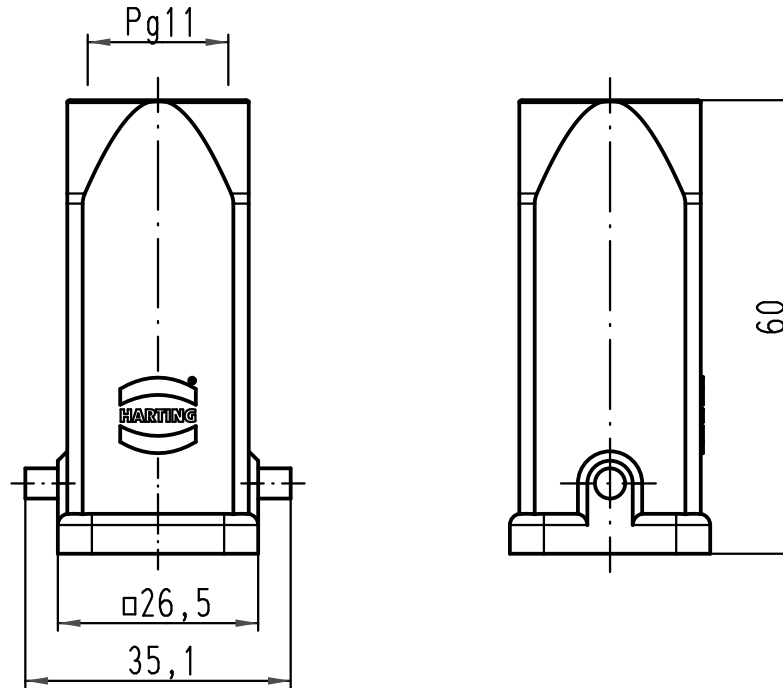
1 2 3 4 5 6



A

B

C

D



 All Dimensions in mm Original Size DIN A 4		Techn. Character.			Nicht tolerierte Maße/ Free size tolerances	
			Dat.	Name	Maßstab/ Scale 1:1	Han 3A-gg-11 Gehäuse Kunststoff grau hood plastic grey
			Detail.	25.10.10 Ho		
			Insp.	Be		
			Stand.			
A			HARTING Electric GmbH & Co. KG		 TB 09 20 003 0420	Blatt/ page
Mod.	Dat.	Name	D-32339 Espelkamp			