

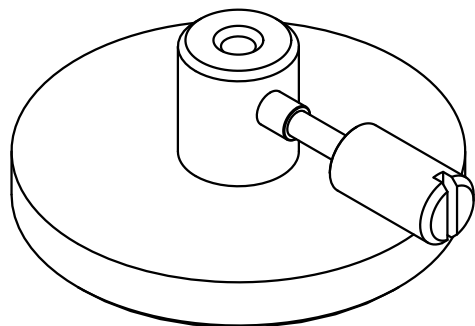
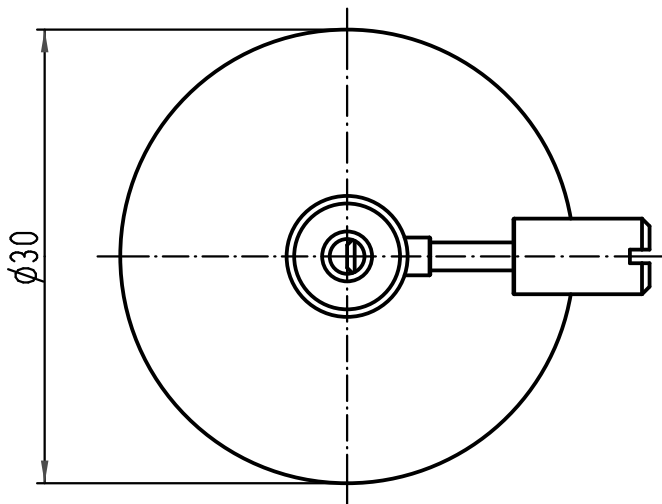
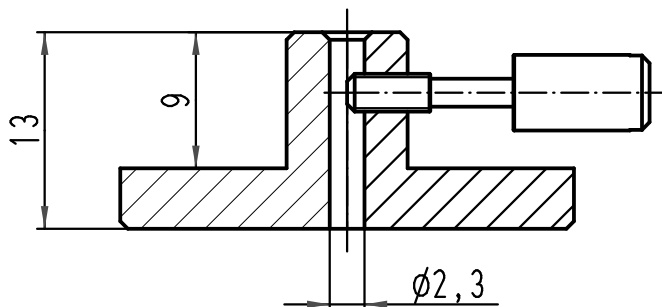
1 2 3 4 5 6

A

B

C

D



		All Dimensions in mm Original Size DIN A 4		Techn. Character.		Nicht tolerierte Maß/Free size tolerances	
				Dat.	Name	Maßstab/Scale 2:1	Schleifteller POF-Kabel 2,2 polishing disc, POF-cable 2,2
				Detail. 26.09.08	Bor		
				Insp.	Drs		
				Stand.			
414168				HARTING Electric GmbH & Co. KG D-32339 Espelkamp			TB 20 99 000 1093
Mod.	Dat.	Name					Sub.