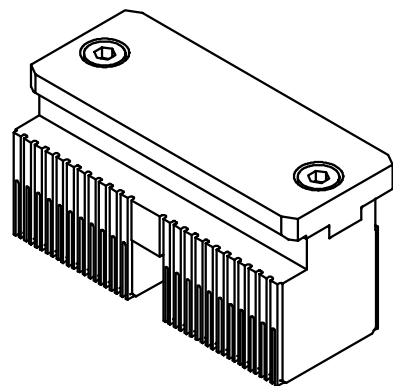
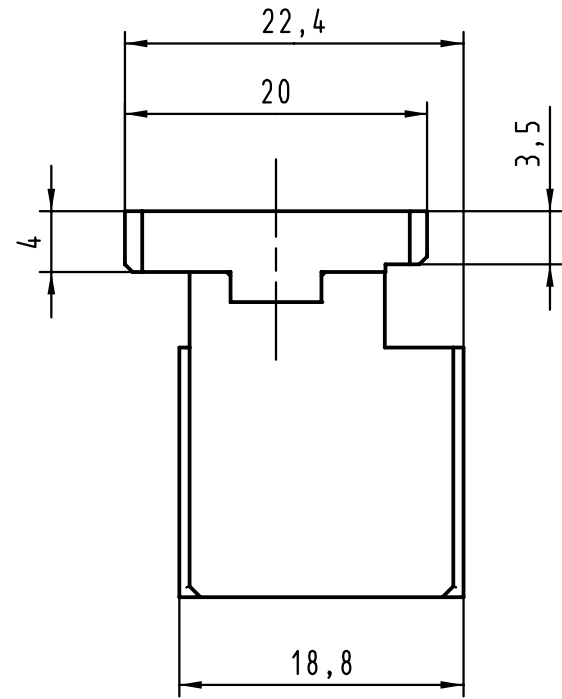
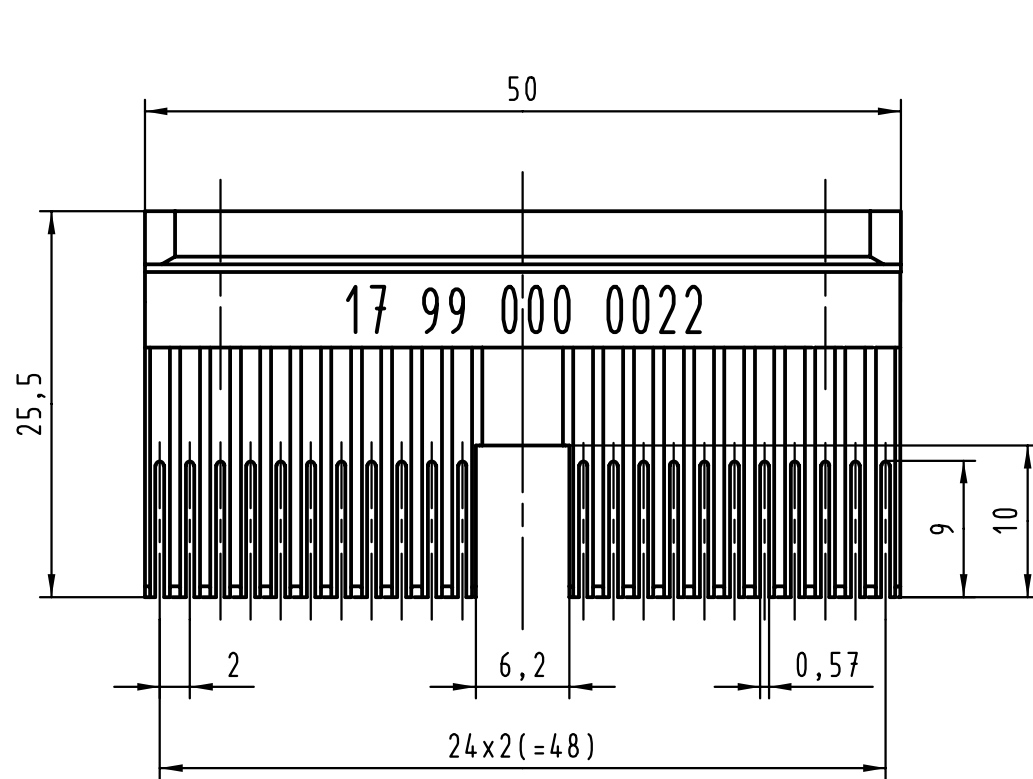


5 4 3 2 1



	All Dimensions in mm Original Size DIN A 4			Techn. Character.		Nicht tolerierte Maßel / Free size tolerances	
				Detail.	03.03.00	Hage	Maßstab/Scale 2:1
			Insp.	03.03.00	drie		
			Stand.				
26823							Oberstempel / Top tool har-bus HM Messerleiste / male Typ D
18,8war18,6	26.05.00	Hage	HARTING KGaA			TB 17 99 000 0022	
	20.03.00	Hage	D-32339 ESPELKAMP				
Mod.	Dat.	Name				Blatt/ page	
						Sub.	