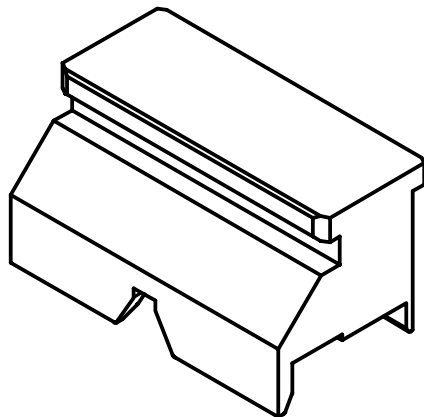
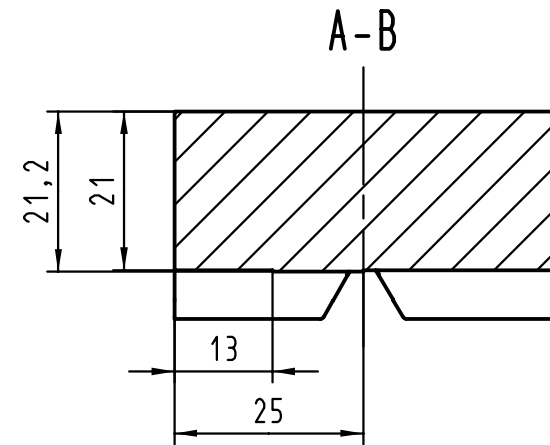
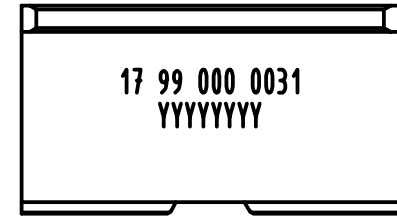
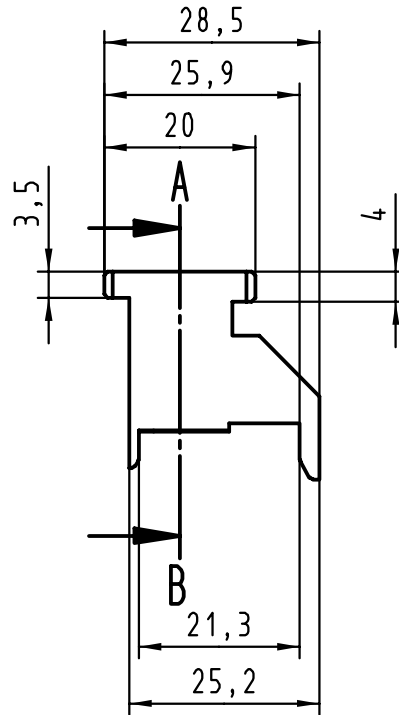
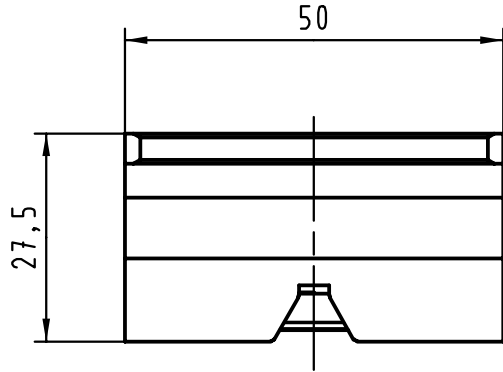


5 4 3 2 1



All Dimensions in mm Original Size DIN A 4		Techn. Character.			Nicht tolerierte Maßel Free size tolerances	
			Dat.	Name	Maßstab/Scale 1:1	Oberstempel / Top tool har-bus HM Federleiste / female Typ A, geteilte Schirmung / divided shielding (computer telephony)
			Detail.	03.03.00 Hage		
28127	21.07.00	Hage	Insp.	03.03.00 drie		
			Stand.			
Einteilig	24.05.00	Hage	HARTING KGaA			TB 17 99 000 0031
Schnitt	20.03.00	Hage	D-32339 ESPELKAMP			
Mod.	Dat.	Name				
						Blatt/ page
						Sub.