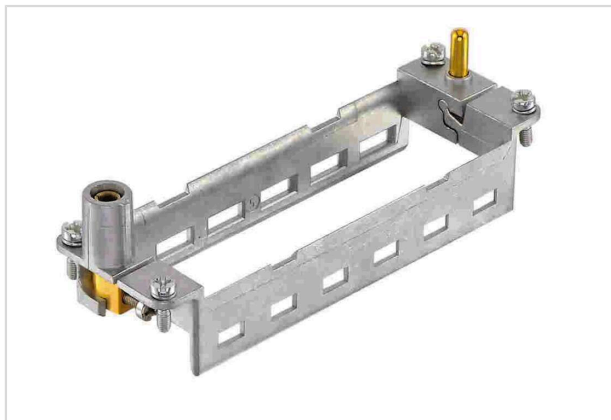


## Hinged frame HMC 24B f. 6 modules (A..F)



图片仅用于说明。请参考产品描述。

订货号	09 14 224 0303
规格	Hinged frame HMC 24B f. 6 modules (A..F)

### 标识

类别	附件
系列	Han-Modular®
附件种类	铰链式框架
附件介绍	HMC version 用于6个模块 A ... F
特点	PE 导体截面积 ( 电源侧 ) 4 ... 10 mm <sup>2</sup> PE 导体截面积 ( 信号侧 ) 1 ... 2.5 mm <sup>2</sup>

### 版本

尺寸	24 B
----	------

### 技术参数

剥线长度	8 ... 10 mm
极限温度	-40 ... +125 °C
与其他 HMC 组件配套使用的可插拔次数	≥10,000

### 材料特性

材料	压铸锌
RoHS	符合豁免标准
RoHS 豁免	6(c) : 铜合金含铅量高达 4 %
ELV 状态	符合豁免标准
China RoHS	50
REACH 附件 XVII 物质	不包含



## 材料特性

REACH 附件 XIV 物质	不包含
REACH SVHC 物质	有
REACH SVHC 物质	铅
ECHA SCIP 编号	564b7d75-7bf6-4cfb-acb1-2168eb61b675
加州 65 号提案物质	有
加州 65 号提案物质	铅 镍

## 规格和认证

规格	IEC 60664-1 IEC 61984
UL / CSA	UL 1977 ECBT2.E235076

## 商业数据

包装尺寸	2
净重	70 g
原产国	德国
欧洲海关关税号	85389099
GTIN	5713140021556
ETIM	EC002312