

1 2 3 4 5 6

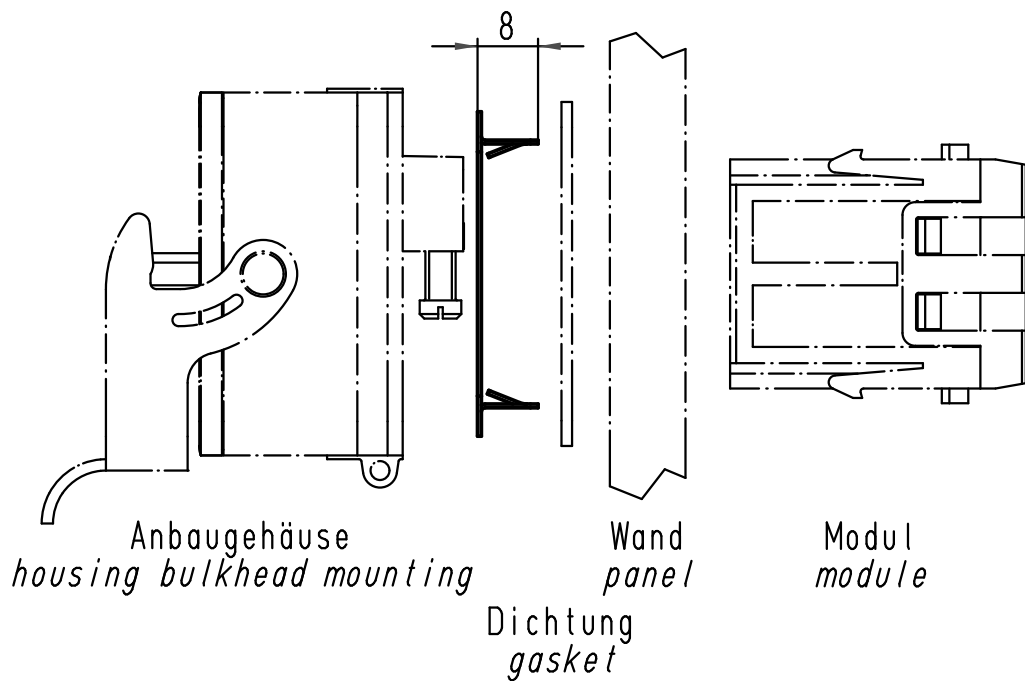
A

B

C

D

Verrastblech  
fixing sheet

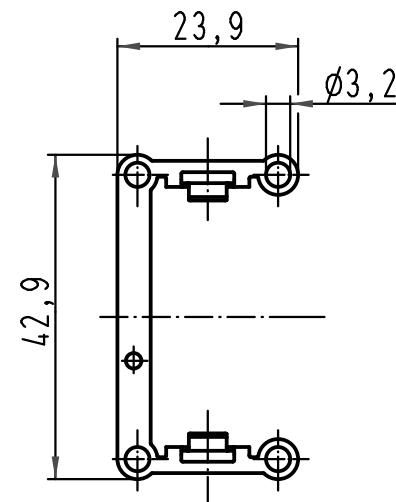


Anbaugehäuse  
housing bulkhead mounting

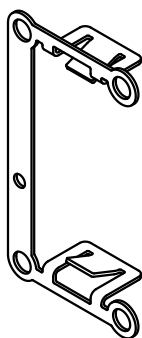
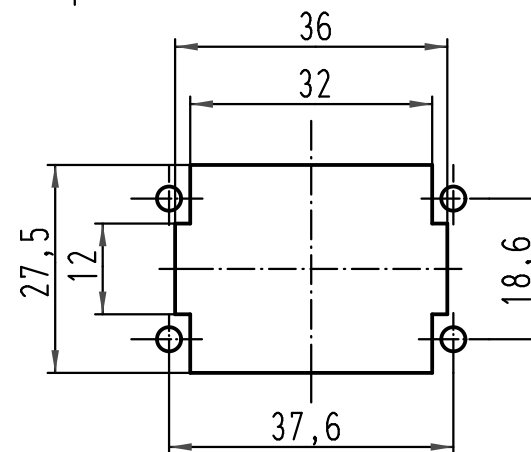
Wand  
panel



Modul  
module

Dichtung  
gasket



Montageausschnitt  
panel cut out



 All Dimensions in mm Original Size DIN A 4		Techn. Character.			Nicht tolerierte Maß/Free size tolerances		
			Dat.	Name	Maßstab/Scale <b>1:1</b>	<b>Han-Modular Compact Verrastblech</b> <i>Han-Modular compact fixing sheet</i>	
			Detail.	04.03.08			Ho
			Insp.				Rü
			Stand.				
413403			HARTING Electric GmbH & Co. KG D-32339 Espelkamp			<b>TB 09 14 000 9947</b> Sub.	
Mod.	Dat.	Name					
						Blatt/page	