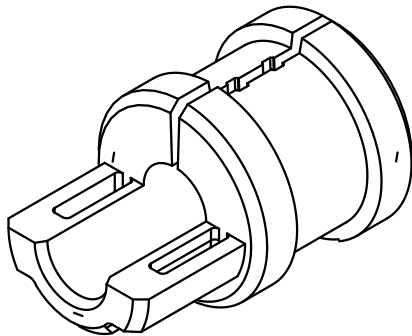


verwendbarer Kabel- ϕ 7-8mm
suitable cable ϕ 7-8mm



		All Dimensions in mm Original Size DIN A 4		Techn. Character.		Nicht tolerierte Maß/Free size tolerances		
						Maßstab/Scale 2:1	Kabeldurchführungstülle Cable entry gland	
				Detail.	12.02.09			Bor
				Insp.				Sch
				Stand.				
B	07.03.12	Ho	HARTING Electric GmbH & Co. KG D-32339 Espelkamp				TB 09 00 000 5355	
A			Mod.	Dat.	Name	Sub.		
							Blatt/page	/