

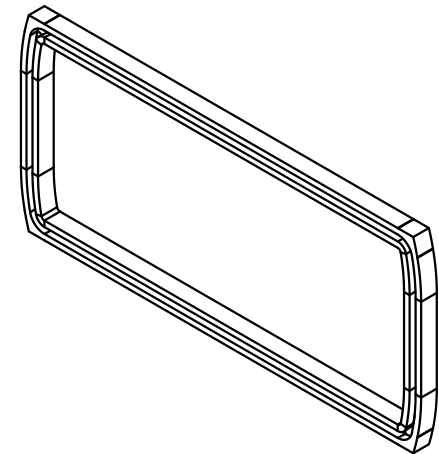
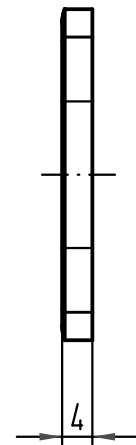
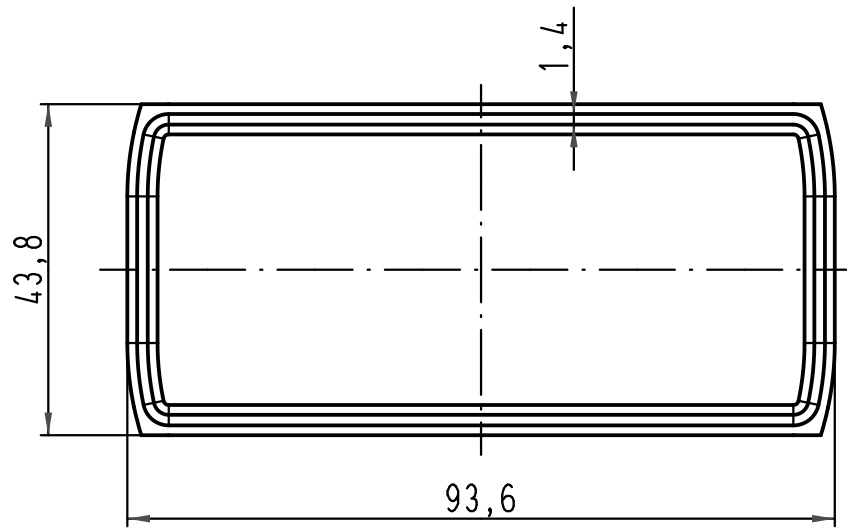
1 2 3 4 5 6



A

B

C

D



 All Dimensions in mm Original Size DIN A 4			Techn. Character.			Nicht tolerierte Maße/Free size tolerances		
				Dat.	Name	Maßstab/Scale  1:1	Han-Eco 16 Profildichtung <i>gasket</i>	
			Detail.	17.01.11	Rull			
			Insp.		Herb			
			Stand.					
A			HARTING Electric GmbH & Co. KG				TB 19 41 000 9903	
Mod.	Dat.	Name	D-32339 Espelkamp					
							Sub.	Blatt/ page