

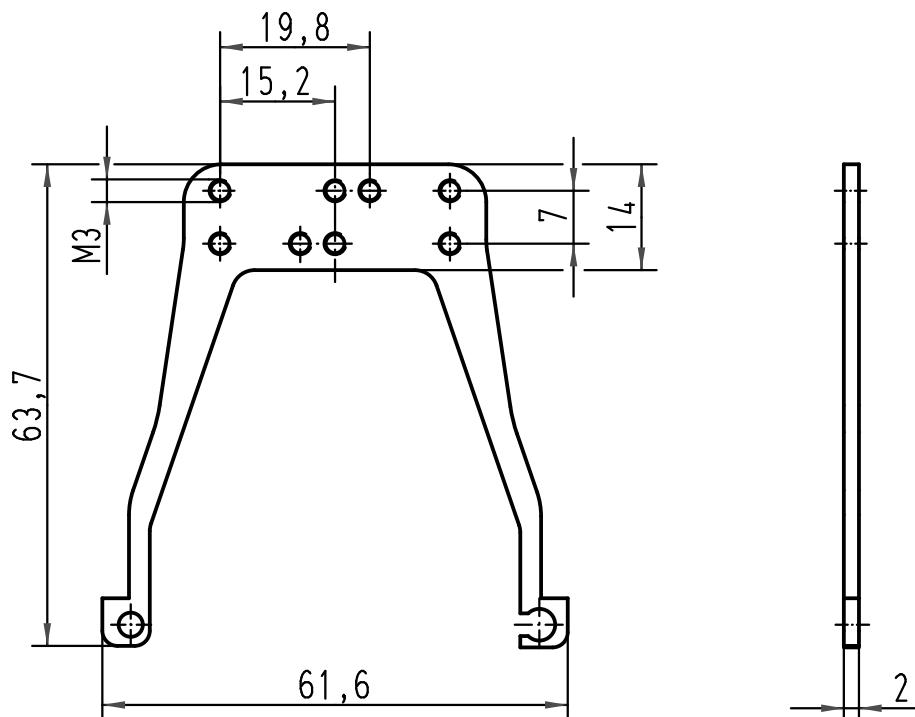
1 2 3 4 5 6

A

B

C

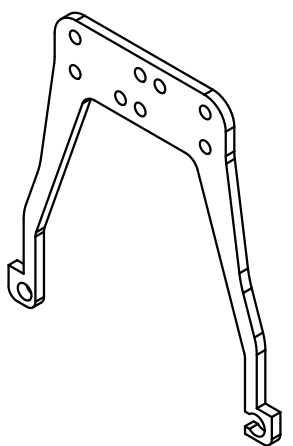
D



Material: Stahl, verzinkt
 material: steel, zinc-plated

passend für Han- Modular, Rahmengröße Han 10B
 zur Kombination mit Han 10B Anbaugehäuse
*fits for Han- Modular, frame size Han 10B
 for combination with Han 10B housings*

Lochbild passend für Schellen 09 00 000 5341
 und 09 00 000 5342
*pinhole image for cable clamp 09 00 000 5341
 and 09 00 000 5342*



All Dimensions in mm Original Size DIN A 4			Techn. Character.				Nicht tolerierte Maße/Free size tolerances	
413602	28.01.08	Ho		Dat.	Name	Maßstab/Scale 1:1	Schirmbügel Han 10Mod/ <i>shield-lever Han 10Mod</i>	
410430	25.03.03	Ste	Detail.	25.11.99	KR			
30444	12.12.00	KAS	Insp.		HERB			
27368	11.04.00	ROH	Stand.					
27302	20.03.00	Gü						
26690			HARTING Electric GmbH & Co. KG D-32339 Espelkamp			TB 09 00 000 5257	Blatt/page /	
Mod.	Dat.	Name						Sub.